



Omron Automation & Safety

MY2K AC12

Číslo dielu:

MY2K AC12

Výrobca / Značka:

Omron Automation & Safety


Popis produktu

RELAY GEN PUR 3A 12VAC

listoch:

 MY2K AC12.pdf

Stav RoHS

 Bezolovnatý / V súlade RoHS

Stav zásob

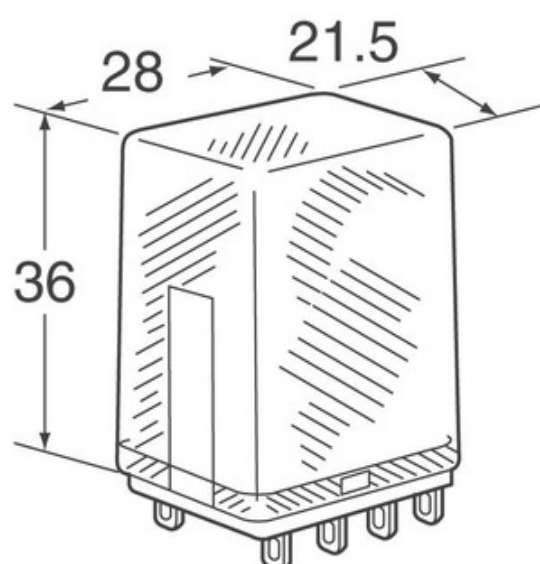
7026 pcs stock

Odoslať z

Hong Kong

Cesta zásielky


DHL/Fedex/TNT/UPS/EMS



Obraz môže byť reprezentovaný. Pozrite si špecifikácie pre podrobnosti o produktoch.

[ŽIADOSŤ O CENOVÚ PONUKU](#)

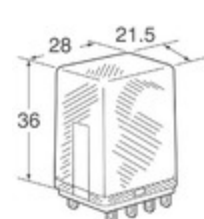
Špecifikácie MY2K AC12

ČÍSLO DIELU	MY2K AC12
VÝROBCA	Omron Automation & Safety
POPIS	RELAY GEN PUR 3A 12VAC
STAV VOL'NÉHO VODIČA / ROHS	Bezolovnatý / V súlade RoHS
DOSTUPNÉ MNOŽSTVO	7026 pcs
DÁTOVÝ HÁROK	 MY2K AC12.pdf
SÉRIA	*
OSTATNÉ MENÁ	MY2K AC12-ND MY2KAC12
ÚROVEŇ CITLIVOSTI NA VLHKOSŤ (MSL)	1 (Unlimited)
STAV VOL'NÉHO VODIČA / ROHS	Lead free / RoHS Compliant
DETAILNÝ POPIS	Relay Coil

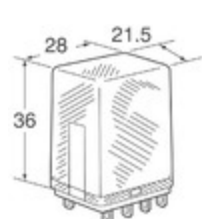
Súvisiace značky

Omron Automation & Safety MY2K AC12	Distribútor MY2K AC12	Dodávateľ MY2K AC12
Cena MY2K AC12	Obrázky MY2K AC12	Obrázok MY2K AC12
MY2K AC12 PDF Datasheet	Stiahnuť dátový list MY2K AC12	Dátový list MY2K AC12
Zásoba MY2K AC12	Predám MY2K AC12	Predám Omron Automation & Safety MY2K AC12
Omron Automation & Safety MY2K AC12	Dodávateľ Omron Automation & Safety	Distribútor Omron Automation & Safety
Omron Automation & Safety MY2K AC12	Omron Automation and Safety MY2K AC12	

Súvisiace produkty

**MY2K-02 AC100**

výrobcovia: Omron Automation & Safety
popis: RELAY GEN PUR PCB 100VAC
Skladom: 4286 pcs

[RFQ](#)
**MY2K-02 DC12**

výrobcovia: Omron Automation & Safety
popis: RELAY GEN PUR PCB 12VDC
Skladom: 3311 pcs

[RFQ](#)
**MY2IN1-D2 DC12 (S)**

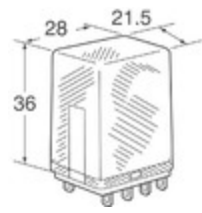
výrobcovia: Omron Automation & Safety
popis: RELAY GEN PURPOSE DPDT 5A 12V
Skladom: 4747 pcs

[RFQ](#)
**MY2K AC120**

výrobcovia: Omron Automation & Safety
popis: RELAY GEN PURPOSE DPDT 3A 120V
Skladom: 1180 pcs

[RFQ](#)
**MY2K DC48**

výrobcovia: Omron Automation & Safety
popis: RELAY GEN PURPOSE DPDT 3A 48V
Skladom: 2547 pcs

[RFQ](#)
**MY2K AC100/110**

výrobcovia: Omron Automation & Safety
popis: RELAY GEN PUR 3A 100/110VAC
Skladom: 3495 pcs

[RFQ](#)
**MY2K AC24**

výrobcovia: Omron Automation & Safety
popis: RELAY GEN PURPOSE DPDT 3A 24V
Skladom: 5445 pcs

[RFQ](#)
**MY2IN1 DC24 (S)**

výrobcovia: Omron Automation & Safety
popis: RELAY GEN PURPOSE DPDT 5A 24V
Skladom: 8975 pcs

[RFQ](#)
**MY2IN1 DC12 (S)**

výrobcovia: Omron Automation & Safety
popis: RELAY GEN PURPOSE DPDT 5A 12V
Skladom: 11175 pcs

[RFQ](#)
**MY2K DC12**

výrobcovia: Omron Automation & Safety
popis: RELAY GEN PURPOSE DPDT 3A 12V
Skladom: 3171 pcs

[RFQ](#)
**MY2IN1-D2 DC100/110 (S)**

výrobcovia: Omron Automation & Safety
popis: RELAY GEN PURPOSE DPDT 5A 110V
Skladom: 5038 pcs

[RFQ](#)
**MY2IN1-D2 DC24 (S)**

výrobcovia: Omron Automation & Safety
popis: RELAY GEN PURPOSE DPDT 5A 24V
Skladom: 3919 pcs

[RFQ](#)