

Grayhill, Inc.

62S11-N5-060SH

Číslo dielu:

62S11-N5-060SH

Výrobca / Značka:

Grayhill, Inc.

Popis produktu

ROTARY ENCODER OPTICAL 32PPR

listoch:

62S11-N5-060SH.pdf

Stav RoHS

Bezolovnatý / V súlade RoHS

Stav zásob

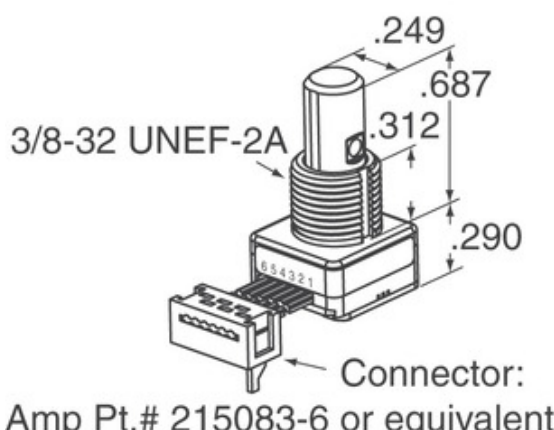
2263 pcs stock

Odoslať z

Hong Kong

Cesta zásielky

DHL/Fedex/TNT/UPS/EMS



Obraz môže byť reprezentovaný. Pozrite si špecifikácie pre podrobnosti o produktoch.

[ŽIADOSŤ O CENOVÚ PONUKU](#)

Špecifikácie 62S11-N5-060SH

ČÍSLO DIELU	62S11-N5-060SH
VÝROBCA	Grayhill, Inc.
POPIS	ROTARY ENCODER OPTICAL 32PPR
STAV VOL'NÉHO VODIČA / ROHS	Bezolovnatý / V súlade RoHS
DOSTUPNÉ MNOŽSTVO	2263 pcs
DÁTOVÝ HÁROK	62S11-N5-060SH.pdf
NAPÄTIE - NAPÁJANIE	5V
STÝL UKONČENIA	Cable Leads
SÉRIA	62S
ROTAČNÁ ŽIVOTNOSŤ (CYKLY MIN)	1M
IMPULZY NA REVOLÚCIU	32
TYP VÝSTUPU	Quadrature (Incremental)
OSTATNÉ MENÁ	62S11N5060SH
ORIENTÁCIA	Vertical
TYP MONTÁŽE	Panel Mount
ÚROVEŇ CITLIVOSTI NA VLHKOSŤ (MSL)	1 (Unlimited)
STAV VOL'NÉHO VODIČA / ROHS	Lead free / RoHS Compliant
TYP KÓDOVAČA	Optical
ARETÁCIA	No
ZABUDOVANÝ PREPÍNAČ	Yes
TYP POHONU	1/4" Dia Flatted End

Súvisiace značky

Grayhill, Inc. 62S11-N5-060SH	Distribútor 62S11-N5-060SH	Dodávateľ 62S11-N5-060SH
Cena 62S11-N5-060SH	Obrázky 62S11-N5-060SH	Obrázok 62S11-N5-060SH
62S11-N5-060SH PDF Datasheet	Stiahnuť dátový list 62S11-N5-060SH	Dátový list 62S11-N5-060SH
Zásoba 62S11-N5-060SH	Predám 62S11-N5-060SH	Predám Grayhill, Inc. 62S11-N5-060SH
Grayhill, Inc. 62S11-N5-060SH	Dodávateľ Grayhill, Inc.	Distribútor Grayhill, Inc.
Grayhill, Inc. 62S11-N5-060SH	Grayhill Inc. 62S11-N5-060SH	

Súvisiace produkty

<p>62S11-N5-025C výrobcovia: Grayhill, Inc. popis: ROTARY ENCODER OPTICAL 32PPR Skladom: 2408 pcs</p> <p>RFQ</p>	<p>62S11-N5-P výrobcovia: Grayhill, Inc. popis: ROTARY ENCODER OPTICAL 32PPR Skladom: 1885 pcs</p> <p>RFQ</p>
<p>62S11-N5-120S výrobcovia: Grayhill, Inc. popis: ROTARY ENCODER OPTICAL 32PPR Skladom: 1675 pcs</p> <p>RFQ</p>	<p>62S11-N5-060C výrobcovia: Grayhill, Inc. popis: ROTARY ENCODER OPTICAL 32PPR Skladom: 2164 pcs</p> <p>RFQ</p>
<p>62S11-N5-040C výrobcovia: Grayhill, Inc. popis: ROTARY ENCODER OPTICAL 32PPR Skladom: 2106 pcs</p> <p>RFQ</p>	<p>62S11-N5-PV výrobcovia: Grayhill, Inc. popis: ROTARY ENCODER OPTICAL 32PPR Skladom: 2220 pcs</p> <p>RFQ</p>
<p>62S11-N5-050C výrobcovia: Grayhill, Inc. popis: ROTARY ENCODER OPTICAL 32PPR Skladom: 1936 pcs</p> <p>RFQ</p>	<p>62S11-N5-080SH výrobcovia: Grayhill, Inc. popis: ROTARY ENCODER OPTICAL 32PPR Skladom: 1942 pcs</p> <p>RFQ</p>
<p>62S11-N5-025CH výrobcovia: Grayhill, Inc. popis: ROTARY ENCODER OPTICAL 32PPR Skladom: 2083 pcs</p> <p>RFQ</p>	<p>62S11-N4-PH výrobcovia: Grayhill, Inc. popis: ROTARY ENCODER OPTICAL 32PPR Skladom: 1970 pcs</p> <p>RFQ</p>
<p>62S11-N5-100C výrobcovia: Grayhill, Inc. popis: ROTARY ENCODER OPTICAL 32PPR Skladom: 1789 pcs</p> <p>RFQ</p>	<p>62S11-N9-060C výrobcovia: Grayhill, Inc. popis: ROTARY ENCODER OPTICAL 32PPR Skladom: 2192 pcs</p> <p>RFQ</p>

Copyright © 2020 Spoločnosť distribútor elektronických komponentov

E-mail: Info@infinity-electronic.com

Adresa: 17F, Komerčná budova Gaylord, 114-118 Lockhart Road, Wan Chai, Hongkong

