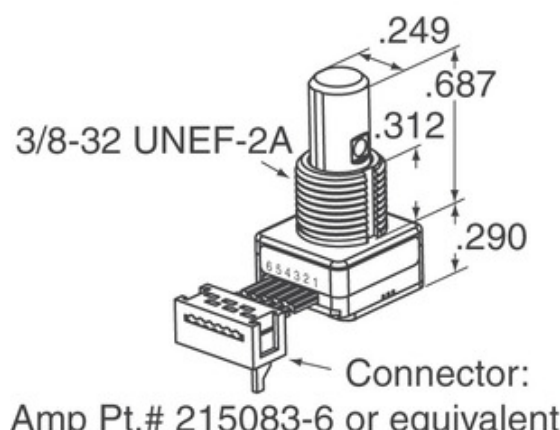


Grayhill, Inc.

62S11-M9-040SH

Číslo dielu:	62S11-M9-040SH
Výrobca / Značka:	Grayhill, Inc.
Popis produktu	ROTARY ENCODER OPT 32PPR 4" CBL
listoch:	62S11-M9-040SH.pdf
Stav RoHS	Bezolovnatý / V súlade RoHS
Stav zásob	1879 pcs stock
Odoslať z	Hong Kong
Cesta zásielky	DHL/Fedex/TNT/UPS/EMS

[ŽIADOSŤ O CENOVÚ PONUKU](#)


Obraz môže byť reprezentovaný. Pozrite si špecifikácie pre podrobnosti o produktoch.

Špecifikácie 62S11-M9-040SH

ČÍSLO DIELU	62S11-M9-040SH
VÝROBCA	Grayhill, Inc.
POPIS	ROTARY ENCODER OPT 32PPR 4" CBL
STAV VOL'NÉHO VODIČA / ROHS	Bezolovnatý / V súlade RoHS
DOSTUPNÉ MNOŽSTVO	1879 pcs
DÁTOVÝ HÁROK	62S11-M9-040SH.pdf
NAPÄTIE - NAPÁJANIE	5V
STÝL UKONČENIA	Cable Leads
SÉRIA	62S
ROTAČNÁ ŽIVOTNOSŤ (CYKLY MIN)	1M
IMPULZY NA REVOLÚCIU	32
TYP VÝSTUPU	Quadrature (Incremental)
OSTATNÉ MENÁ	Q3843894
ORIENTÁCIA	Vertical
TYP MONTÁŽE	Panel Mount
ÚROVEŇ CITLIVOSTI NA VLHKOSŤ (MSL)	1 (Unlimited)
STAV VOL'NÉHO VODIČA / ROHS	Lead free / RoHS Compliant
TYP KÓDOVAČA	Optical
ARETÁCIA	Yes
ZABUDOVANÝ PREPÍNAČ	Yes
TYP POHONU	1/4" Dia Flatted End

Súvisiace značky

Grayhill, Inc. 62S11-M9-040SH	Distribútor 62S11-M9-040SH	Dodávateľ 62S11-M9-040SH
Cena 62S11-M9-040SH	Obrázky 62S11-M9-040SH	Obrázok 62S11-M9-040SH
62S11-M9-040SH PDF Datasheet	Stiahnuť dátový list 62S11-M9-040SH	Dátový list 62S11-M9-040SH
Zásoba 62S11-M9-040SH	Predám 62S11-M9-040SH	Predám Grayhill, Inc. 62S11-M9-040SH
Grayhill, Inc. 62S11-M9-040SH	Dodávateľ Grayhill, Inc.	Distribútor Grayhill, Inc.
Grayhill, Inc. 62S11-M9-040SH	Grayhill Inc. 62S11-M9-040SH	

Súvisiace produkty

<p>62S11-M9-020CH výrobcovia: Grayhill, Inc. popis: ROTARY ENCODER OPTICAL 32PPR Skladom: 2097 pcs</p> <p>RFQ</p>	<p>62S11-M9-100S výrobcovia: Grayhill, Inc. popis: ROTARY ENCODER OPTICAL 32PPR Skladom: 2008 pcs</p> <p>RFQ</p>
<p>62S11-M9-120S výrobcovia: Grayhill, Inc. popis: ROTARY ENCODER OPTICAL 32PPR Skladom: 2092 pcs</p> <p>RFQ</p>	<p>62S11-M9-030S výrobcovia: Grayhill, Inc. popis: ROTARY ENCODER OPTICAL 32PPR Skladom: 1918 pcs</p> <p>RFQ</p>
<p>62S11-M9-025S výrobcovia: Grayhill, Inc. popis: ROTARY ENCODER OPTICAL 32PPR Skladom: 2070 pcs</p> <p>RFQ</p>	<p>62S11-M9-050C výrobcovia: Grayhill, Inc. popis: ROTARY ENCODER OPTICAL 32PPR Skladom: 2082 pcs</p> <p>RFQ</p>
<p>62S11-M9-060C výrobcovia: Grayhill, Inc. popis: ROTARY ENCODER OPTICAL 32PPR Skladom: 2060 pcs</p> <p>RFQ</p>	<p>62S11-M9-040C výrobcovia: Grayhill, Inc. popis: ROTARY ENCODER OPTICAL 32PPR Skladom: 1933 pcs</p> <p>RFQ</p>
<p>62S11-M9-100C výrobcovia: Grayhill, Inc. popis: ROTARY ENCODER OPTICAL 32PPR Skladom: 2260 pcs</p> <p>RFQ</p>	<p>62S11-M9-020C výrobcovia: Grayhill, Inc. popis: ROTARY ENCODER OPTICAL 32PPR Skladom: 2241 pcs</p> <p>RFQ</p>
<p>62S11-M9-095CH výrobcovia: Grayhill, Inc. popis: ROTARY ENCODER OPTICAL 32PPR Skladom: 1978 pcs</p> <p>RFQ</p>	<p>62S11-M9-020S výrobcovia: Grayhill, Inc. popis: ROTARY ENCODER OPTICAL 32PPR Skladom: 2269 pcs</p> <p>RFQ</p>

Copyright © 2020 Spoločnosť distribútor elektronických komponentov

E-mail: Info@infinity-electronic.com

Adresa: 17F, Komerčná budova Gaylord, 114-118 Lockhart Road, Wan Chai, Hongkong

