

Grayhill, Inc.

62S11-N9-120S

Číslo dielu:

62S11-N9-120S

Výrobca / Značka:

Grayhill, Inc.

Popis produktu

ROTARY ENCODER OPTICAL 32PPR

listoch:

62S11-N9-120S.pdf

Stav RoHS

Bezolovnatý / V súlade RoHS

Stav zásob

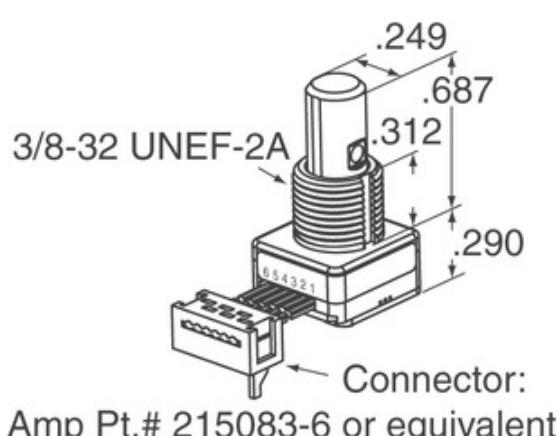
1784 pcs stock

Odoslať z

Hong Kong

Cesta zásielky

DHL/Fedex/TNT/UPS/EMS



Obraz môže byť reprezentovaný. Pozrite si špecifikácie pre podrobnosti o produktoch.

[ŽIADOSŤ O CENOVÚ PONUKU](#)

Špecifikácie 62S11-N9-120S

ČÍSLO DIELU	62S11-N9-120S
VÝROBCA	Grayhill, Inc.
POPIS	ROTARY ENCODER OPTICAL 32PPR
STAV VOL'NÉHO VODIČA / ROHS	Bezolovnatý / V súlade RoHS
DOSTUPNÉ MNOŽSTVO	1784 pcs
DÁTOVÝ HÁROK	62S11-N9-120S.pdf
NAPÄTIE - NAPÁJANIE	5V
STÝL UKONČENIA	Cable Leads
SÉRIA	62S
ROTAČNÁ ŽIVOTNOSŤ (CYKLY MIN)	1M
IMPULZY NA REVOLÚCIU	32
TYP VÝSTUPU	Quadrature (Incremental)
OSTATNÉ MENÁ	62S11N9120S
ORIENTÁCIA	Vertical
TYP MONTÁŽE	Panel Mount
ÚROVEŇ CITLIVOSTI NA VLHKOSŤ (MSL)	1 (Unlimited)
STAV VOL'NÉHO VODIČA / ROHS	Lead free / RoHS Compliant
TYP KÓDOVAČA	Optical
ARETÁCIA	No
ZABUDOVANÝ PREPÍNAČ	Yes
TYP POHONU	1/4" Dia Flatted End

Súvisiace značky

Grayhill, Inc. 62S11-N9-120S	Distribútor 62S11-N9-120S	Dodávateľ 62S11-N9-120S
Cena 62S11-N9-120S	Obrázky 62S11-N9-120S	Obrázok 62S11-N9-120S
62S11-N9-120S PDF Datasheet	Stiahnuť dátový list 62S11-N9-120S	Dátový list 62S11-N9-120S
Zásoba 62S11-N9-120S	Predám 62S11-N9-120S	Predám Grayhill, Inc. 62S11-N9-120S
Grayhill, Inc. 62S11-N9-120S	Dodávateľ Grayhill, Inc.	Distribútor Grayhill, Inc.
Grayhill, Inc. 62S11-N9-120S	Grayhill Inc. 62S11-N9-120S	

Súvisiace produkty

<p>62S11-N9-060C výrobcovia: Grayhill, Inc. popis: ROTARY ENCODER OPTICAL 32PPR Skladom: 2192 pcs</p> <p>RFQ</p>	<p>62S15-H0-040C výrobcovia: Grayhill, Inc. popis: ROTARY ENCODER OPTICAL 24PPR Skladom: 1793 pcs</p> <p>RFQ</p>
<p>62S11-N5-100C výrobcovia: Grayhill, Inc. popis: ROTARY ENCODER OPTICAL 32PPR Skladom: 1789 pcs</p> <p>RFQ</p>	<p>62S11-N5-120S výrobcovia: Grayhill, Inc. popis: ROTARY ENCODER OPTICAL 32PPR Skladom: 1675 pcs</p> <p>RFQ</p>
<p>62S11-N5-P výrobcovia: Grayhill, Inc. popis: ROTARY ENCODER OPTICAL 32PPR Skladom: 1885 pcs</p> <p>RFQ</p>	<p>62S11-N5-PV výrobcovia: Grayhill, Inc. popis: ROTARY ENCODER OPTICAL 32PPR Skladom: 2220 pcs</p> <p>RFQ</p>
<p>62S15-H0-PH výrobcovia: Grayhill, Inc. popis: ROTARY ENCODER OPTICAL 24PPR Skladom: 2290 pcs</p> <p>RFQ</p>	<p>62S15-H0-P výrobcovia: Grayhill, Inc. popis: ROTARY ENCODER OPTICAL 24PPR Skladom: 2136 pcs</p> <p>RFQ</p>
<p>62S11-N9-PH výrobcovia: Grayhill, Inc. popis: ROTARY ENCODER OPTICAL 32PPR Skladom: 2219 pcs</p> <p>RFQ</p>	<p>62S15-H0-040CH výrobcovia: Grayhill, Inc. popis: ROTARY ENCODER OPTICAL 24PPR Skladom: 1921 pcs</p> <p>RFQ</p>
<p>62S11-N9-060SH výrobcovia: Grayhill, Inc. popis: ROTARY ENCODER OPTICAL 32PPR Skladom: 1801 pcs</p> <p>RFQ</p>	<p>62S15-H0-020C výrobcovia: Grayhill, Inc. popis: ROTARY ENCODER OPTICAL 24PPR Skladom: 2286 pcs</p> <p>RFQ</p>

Copyright © 2020 Spoločnosť distribútor elektronických komponentov

E-mail: Info@infinity-electronic.com

Adresa: 17F, Komerčná budova Gaylord, 114-118 Lockhart Road, Wan Chai, Hongkong

