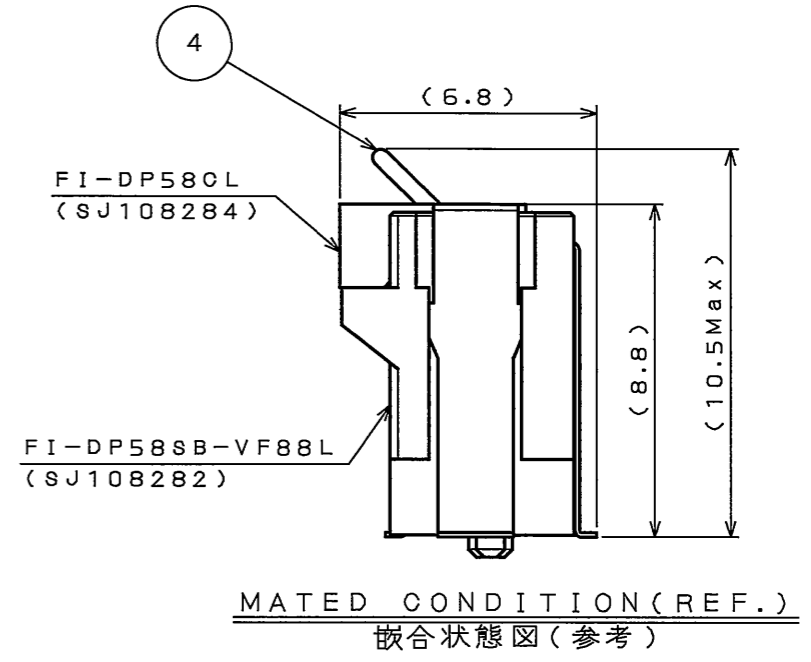
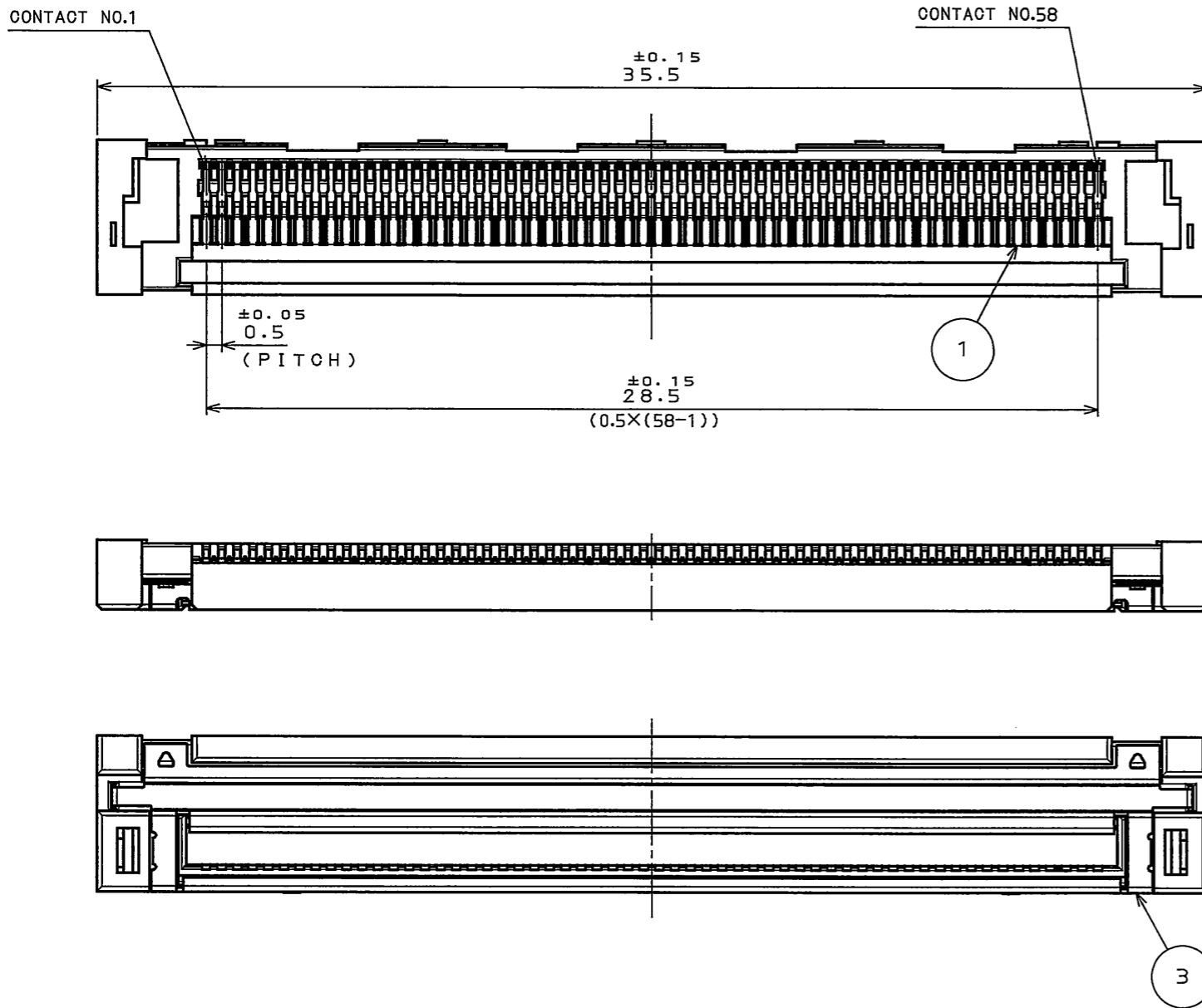
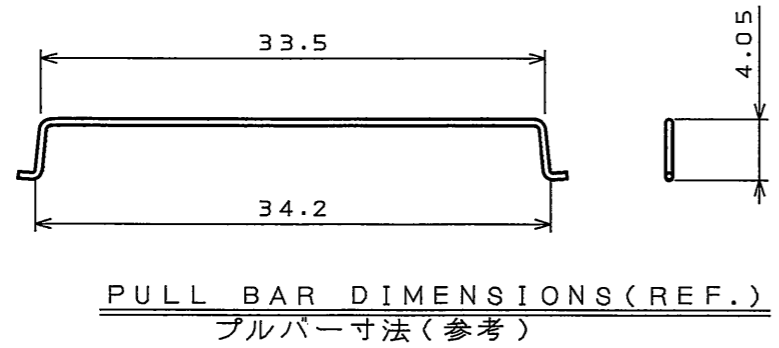


SJ108284
(ON DRAWING) 図号 (DRAWING NO.)

版数 REV.	年月日 DATE	DCN NO.	変更内容 DESCRIPTION	製図 DR.	担当 CHK.	査閲 APPD.	承認 APPD.



注1. プルバーは添付品であり、ケーブル装着後に本体へ組み込まれる。
NOTE1. THE PULL BAR is an attached part and is built in after cable assembling to the main body.



符号 NO.	名称 DESCRIPTION	個数 QTY.	材料 MATERIAL	仕上 FINISH	備考 REMARKS
4	PULL BAR	1	STAINLESS STEEL	—	ATTACHED PART
3	BASE SHELL	1	STAINLESS STEEL		GOLD(0.03μm) OVER NICKEL
2	INSULATOR	1	HEAT RESISTING PLASTIC		UL94V-0 COLOR: BLACK
1	CONTACT	58	COPPER ALLOY		CONTACT AREA: GOLD(0.3μm) OVER NICKEL TERMINAL AREA: TIN OVER NICKLE
仕様書 (SPECIFICATION)		第1版 (ORIGINAL DATE)		尺度 (SCALE)	シリーズ (SERIES)
JACS-10485-*		13.May.2008		5:1	FI-DP
JAHL-10485-*		製図 DR.		名称 (TITLE)	
公差 (GENERAL TOLERANCE)		担当 CHK. R.KATOU		FI-DP58CL	
寸法 (DIMENSION)		査閲 APPD. M. Sasaki		PLUG	
. ±0.8		承認 APPD. K. Higashimura		質量 (MASS)	
.X ±0.4					
.XX ±0.1					
.XXX ±					
角度 (ANGLES)					
. ° ±					
.X ° ±					
.XX ° ±					
.XXX ° ±					

DOF-0-212F(05.08)

