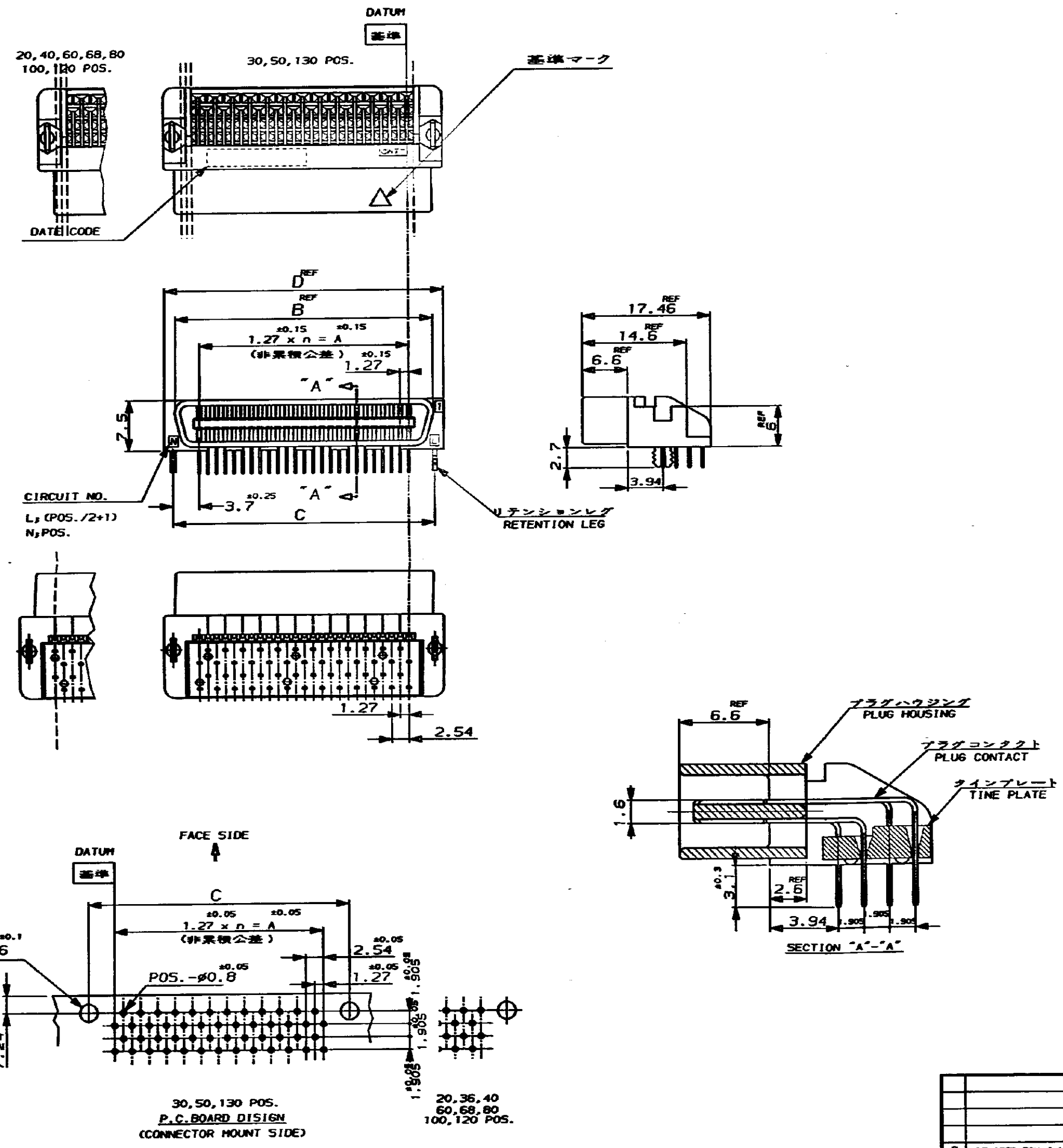


NUMBER C-175472

METRIC

PRINTED IN JAPAN
DIMENSIONS IN MILLIMETERS, DO NOT SCALE PRINT

8 7 6 5 4 3 2 1



注記:
 1. 蓋板及びコネクタの n 数は、**基準** 位置から数える。
 (-AMPマーク側が回路番号1番となる。)
 △材料: プラグハウジング: ガラス入り66ナイロン
 (UL 94V-0) 色、黒。
 ※コンタクト: 銅青銅。
 ※リテンションレグ: 黄銅。
 △表面仕上げ:
 ※コンタクト: 全面 1.3μ 以上のニッケル下地メッキ
 に接触部金メッキ (表参照) 脚部 1μ 以上の半田
 メッキ
 ※リテンションレグ: 1.3μ 以上のニッケル下地メッキ
 に 2μ 以上の半田メッキ。
 NOTE
 1. NUMBER "n" IS COUNTED FROM **DATUM**
 (CIRCUIT NO. 1 IS "AMP" MARK SIDE.)
 △ MATERIAL: HOUSING; 66 NYLON (GF) UL 94V-0, BLACK.
 CONTACT; PHOSPHOR BRONZE.
 RETENTION LEG; BRASS.
 △ FINISH: CONTACT; AU AT CONTACT AREA (SEE TABLE), TIN LEAD AT TINE
 OVER NI.
 RETENTION LEG; TIN LEAD UNDER NI.

6-	-2	↑	130	64	81.28	89.62	88.68	92.48
6-	-1		120	59	74.93	83.27	82.33	86.13
6-	-0		100	49	62.23	70.57	69.63	73.43
5-	-9		80	39	49.53	57.87	56.93	60.73
5-	-8		68	33	41.91	50.25	49.31	53.11
5-	-7		60	29	36.83	45.17	44.23	48.03
5-	-6		50	24	30.48	38.82	37.88	41.68
5-	-5		40	19	24.13	32.47	31.53	35.33
5-	-4		36	17	21.59	29.93	28.99	32.79
5-	-3		30	14	17.78	26.12	25.18	28.98
5-	-1	0.76μ	20	9	11.43	19.77	18.83	22.63
4-	-2	↑	130	64	81.28	89.62	88.68	92.48
4-	-1		120	59	74.93	83.27	82.33	86.13
4-	-0		100	49	62.23	70.57	69.63	73.43
3-	-9		80	39	49.53	57.87	56.93	60.73
3-	-8		68	33	41.91	50.25	49.31	53.11
3-	-7		60	29	36.83	45.17	44.23	48.03
3-	-6		50	24	30.48	38.82	37.88	41.68
3-	-5		40	19	24.13	32.47	31.53	35.33
3-	-4		36	17	21.59	29.93	28.99	32.79
3-	-3		30	14	17.78	26.12	25.18	28.98
3-	-1	0.5μ	20	9	11.43	19.77	18.83	22.63
1-	-2	↑	130	64	81.28	89.62	88.68	92.48
1-	-1		120	59	74.93	83.27	82.33	86.13
1-	-0		100	49	62.23	70.57	69.63	73.43
	-9		80	39	49.53	57.87	56.93	60.73
	-8		68	33	41.91	50.25	49.31	53.11
	-7		60	29	36.83	45.17	44.23	48.03
	-6		50	24	30.48	38.82	37.88	41.68
	-5		40	19	24.13	32.47	31.53	35.33
	-4		36	17	21.59	29.93	28.99	32.79
	-3		30	14	17.78	26.12	25.18	28.98
175472-1		0.2μ	20	9	11.43	19.77	18.83	22.63

PART NO. Au PLATE POS. n			AMP (JAPAN), LTD. Tokyo, Japan			
WIRE RANGE			INSULATION DIA		NAME	
C REVISED ECN J-1583 T.N.Y.F.			MATERIAL △		AMP CHAMP .050 CONNECTOR (B-T-B)	
B REVISED ECN J-12001 T.N.Y.F.			FINISH △		PLUG CONNECTOR (HORIZONTAL WITH RETENTION LEG)	
A REVISED ECN J-12103 H.K.Y.F.			DR. S. Ishikawa		GENERAL TOLERANCE	
Q REVISED ECN J-10612 S.I.Y.F.			CHK. Y. FUJIOA		SIZE LOC NUMBER	
LTR REVISION RECORD DR CHK DATE			APP. R. NISHIHURA		C J C-175472	
					SCALE REV. C 1 OF 1	

CUSTOMER DRAWING