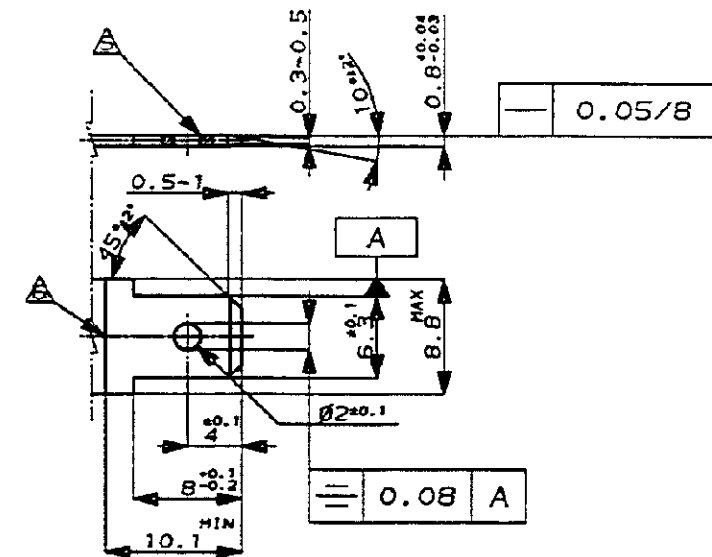


NOTE;

- 1 PRODUCT SPEC NO.108-5150
- 2 APPLICATION SPEC NO.114-5060
- 3 CUSTOMER MANUAL NO.CM-154J
- 4 APPLIED CONTACT P/N 170452,170454,170456
- △ WORKMANSHIP OF THE TAB HOLE EDGES MUST BE SUCH THAT EDGES MUST BE FREE FROM THE BURRS, WITH THE SHEAR DROOP NOT EXCEEDING 0.1 MILLIMETER
- △ CLEARANCE LINE FOR TAB TO MATE WITH COUNTERPART HOUSING
- △ MONTHLY CODE IS APPLICABLE TO THE NEW MOLD SINCE 2005.
- △ OBSOLETE PARTS: OBSOLETE CIS STREAMLINING PER D.RENAUD/D.SINISI

注:

- 1 製品規格番号: 108-5150
- 2 取付適用規格番号: 114-5060
- 3 取扱説明番号: CM-154J
- 4 適用コンタクト型番: 170452, 170454, 170456
- △ タブ加工の際バリガナク穴ノダレハ0.1ヲ越エナイコト
- △ コノ部分迄ハウジングガ挿入サレルタメノ必要スペース
- △ MONTHLY CODEは、2005年以降の新規金型品より適用する。



タブ寸法推奨図
RECOMMENDED MATING TAB DESIGN

(FINISH) PLAIN OR ELECTRO-TIN
仕上: メッキナシ又ハ錫メッキ

(MATERIAL) 70/30 BRASS, 0.08MM THK
材料: 7/3黄銅0.08 JIS-3100C-2500P-1/2H

| | | | |
|----------|---------------|------------------|------------|
| △ B | (55 NYLON) | 黒 (BLACK) | 9-172863-2 |
| OBSOLETE | (55 NYLON) | 黄色 (YELLOW) | 172863-7 |
| | (55 NYLON) | 淡灰色 (LIGHT GRAY) | 5-172863-6 |
| OBSOLETE | (55 NYLON) | 濃灰色 (DARK GRAY) | 172863-6 |
| | (55 NYLON) | 青 (BLUE) | 172863-5 |
| OBSOLETE | (55 NYLON) | 茶 (BROWN) | 172863-3 |
| | (55 NYLON) | 黒 (BLACK) | 172863-2 |
| | (55 NYLON) | 自然色 (NATURAL) | 172863-1 |
| | 材料 (MATERIAL) | 色 (COLOR) | 型番 (P/N) |

| | | | | | | | |
|-----|---------------------------|-----|-----|-----------|---|----------------------|---|
| F1 | REVISED PER ECO-10-000444 | KK | AEG | JAN10 | Copyright ©1991年 | Copyright ©1991 | Tyco Electronics AMP K.K. Kawasaki, Japan |
| F | REVISED ECR-05-006761 | Y.Y | N.Y | 14 JUL 05 | AMP (Japan) LTD. | ALL RIGHTS RESERVED. | |
| E | 9- -2 追加 J-1234 | K.Y | AT | 3/31 | 組合電線断面積 (WIRE RANGD) 絶縁外径 (INSULATION DIA.) | | 250 SERIES AUTOMOTIVE POSITIVE DOUBLE LOCK HOUSING 1 Pos. 250シリーズ オートモーティブ ポジティブ 1種 ダブルロック ハウジング |
| D | -5 追加 J-0413 | RY | AT | 4/24 | 材料 (MATERIAL) 表参照 色 (COLOR) 表参照 | | |
| C | 色追加 J-0037 | RY | AT | 4/24 | 材料 (MATERIAL) 表参照 色 (COLOR) 表参照 | | 一般公差 (GENERAL TOLERANCING) 100μm ± 0.2 100mm ± 0.25 300mm ± 0.3 公差 ± 0.3 |
| B | 変更 J-13098 | YF | KY | 3/18 | DR. 7. Fujimori 1/25 '91 DE. S. AMEMIYA 1/25 '91 | | |
| A1 | 変更 J-12958 | YF | KY | 1/25 | CHK. A. Ohtawaka 1/28 '91 APP. A. Ohtawaka 1/28 '91 | | 寸法 (SCALE) 2-1 REV. F1 SHEET 1 OF 1 |
| LTR | 変更 (REVISION RECORD) | DR | CHK | DATE | | | |