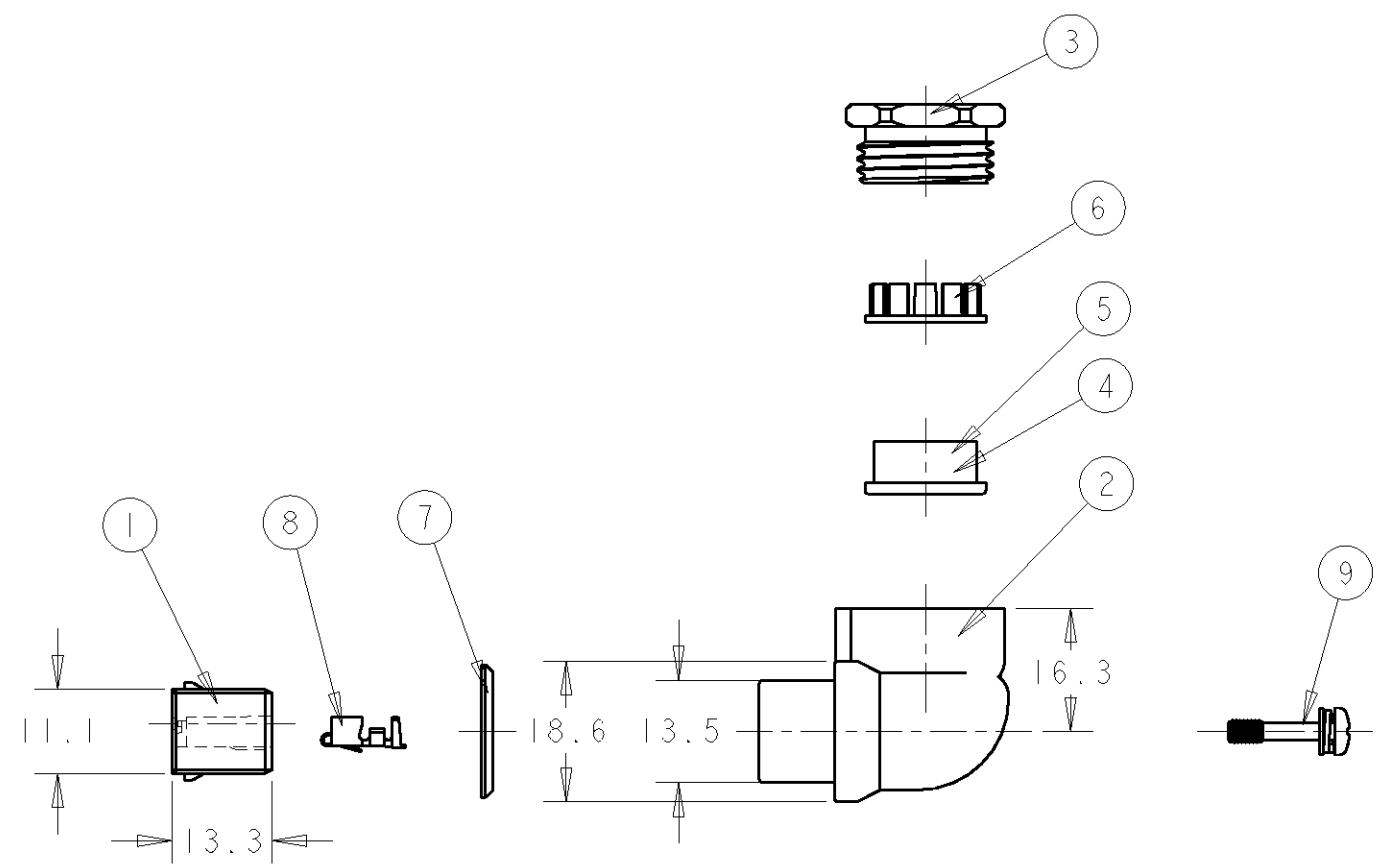
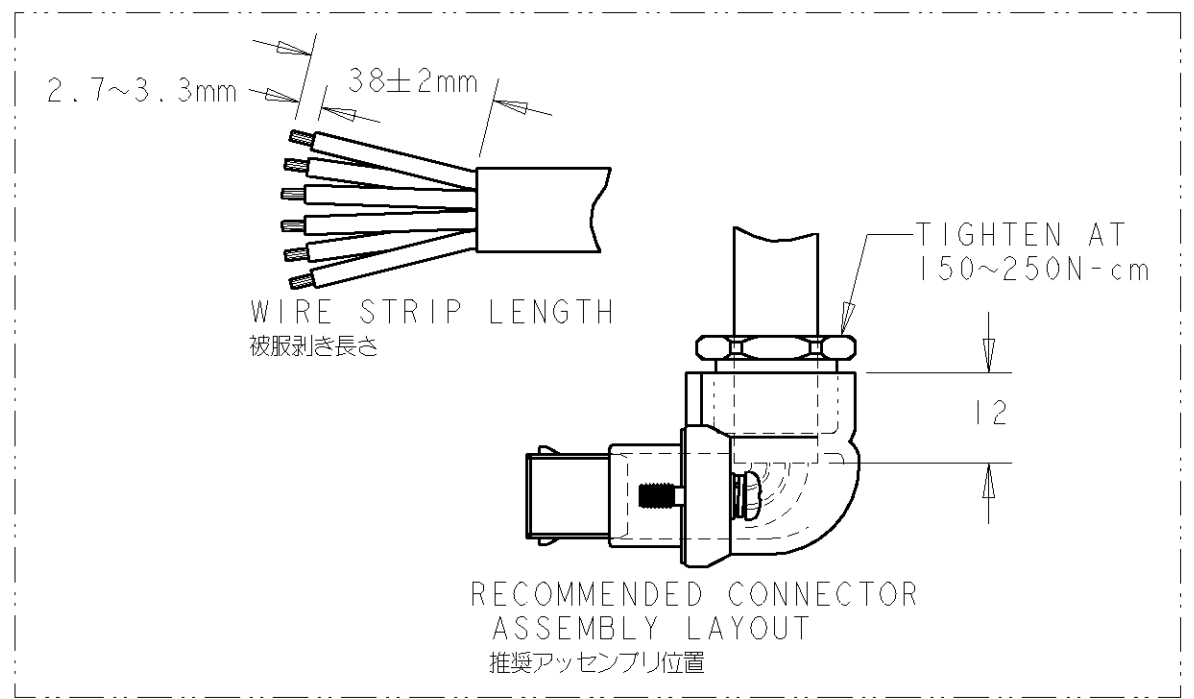
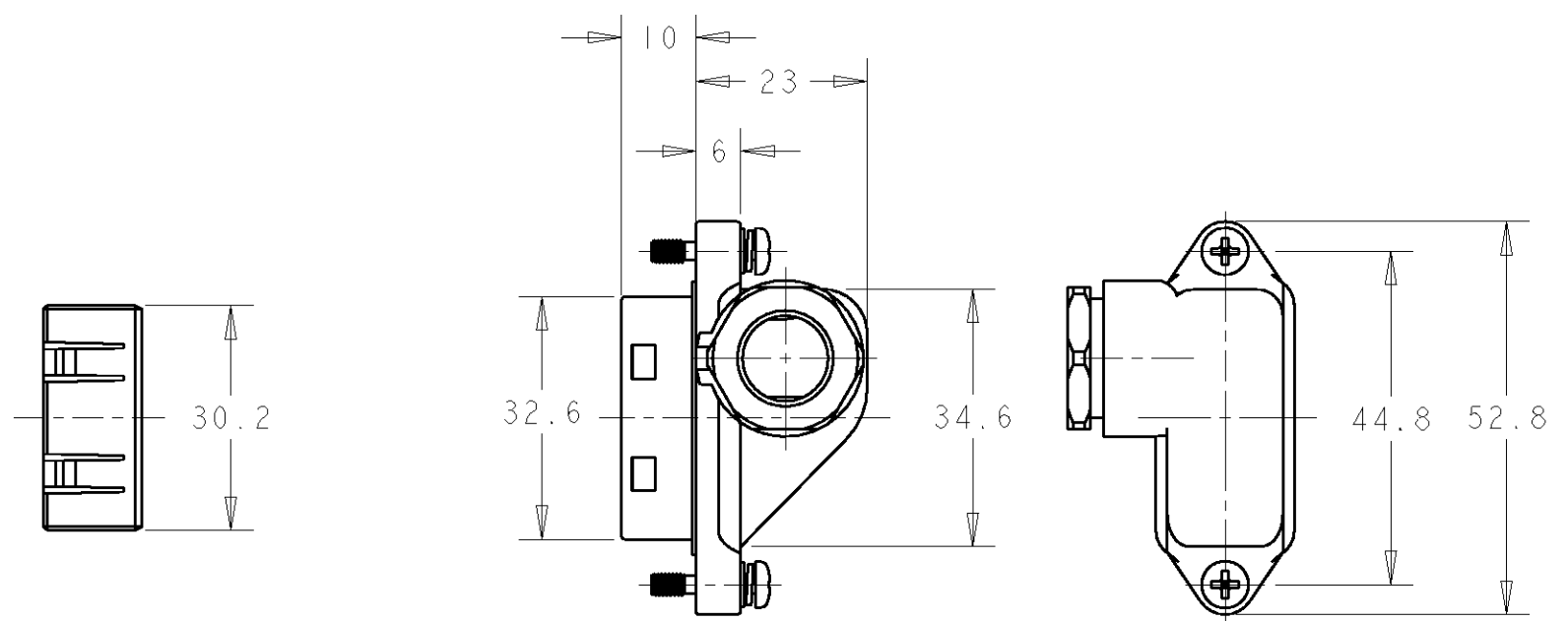



THIS DRAWING IS UNPUBLISHED. RELEASED FOR PUBLICATION
 © COPYRIGHT ALL RIGHTS RESERVED.

LOC	DIST	REVISIONS					
		P	LTR	DESCRIPTION	DATE	DWN	APVD
J	-	P		REVISED PER ECO-11-005030	14APR11	RK	HMR



2	2	STEEL, Ni PL. 鋼、ニッケルめっき	M3 SCREW M3 スクリュー	9
6	//	COPPER ALLOY 銅合金	REC. CONTACT リセプタクル・コンタクト	8
1	1	NBR ニトリルゴム	CASE PACKING ケース・パッキン	7
1	1	POLYACETAL RESIN ポリアセタール樹脂	WIRE CLAMP ワイヤー・クランプ	6
1	1	NBR (BLUE) ニトリルゴム(青)	WIRE RUBBER PACKING ワイヤー・ラバー・パッキン	5
1	1	NBR (BLACK) ニトリルゴム(黒)	WIRE RUBBER PACKING ワイヤー・ラバー・パッキン	4
1	1	BRASS, Ni PL. 黄銅、ニッケルめっき	WIRE FIXED SET SCREW ワイヤーフィックスド・セット・スクリュー	3
1	1	POLYESTER RESIN/BRASS ポリエステル樹脂/黄銅	REC. CASE リセプタクル・ケース	2
1	1	POLYESTER RESIN ポリエステル樹脂	INNER REC. HSG. インナー・リセプタクル・ハウジング	1
-2	-1	MATERIAL FINISH 材質 仕上げ	NAME 名称	ITEM NO

DIMENSIONS: mm	TOLERANCES UNLESS OTHERWISE SPECIFIED: 0 PLC ± 1 PLC ± 2 PLC ± 3 PLC ± 4 PLC ± ANGLES ±	DWN T. SAMI 19APR2001	 TE Connectivity			
		CHK S. MANABE 20APR2001				
MATERIAL	FINISH	APVD S. MANABE 20APR2001	NAME REC. KIT NEW MOTOR CONN. VERTICAL TYPE リセプタクル・キット、ニュー・モータ・コネクタ			
		PRODUCT SPEC 108-5743	SIZE A3	CAGE CODE 00779	DRAWING NO C=1473393	
CUSTOMER DRAWING		WEIGHT -	RESTRICTED TO -	SCALE -	SHEET OF -	REV P