

Grayhill, Inc.

62S11-H0-060C

Číslo dielu:

62S11-H0-060C

Výrobca / Značka:

Grayhill, Inc.

Popis produktu

ROTARY ENCODER OPTICAL 32PPR

listoch:

62S11-H0-060C.pdf

Stav RoHS

Bezolovnatý / V súlade RoHS

Stav zásob

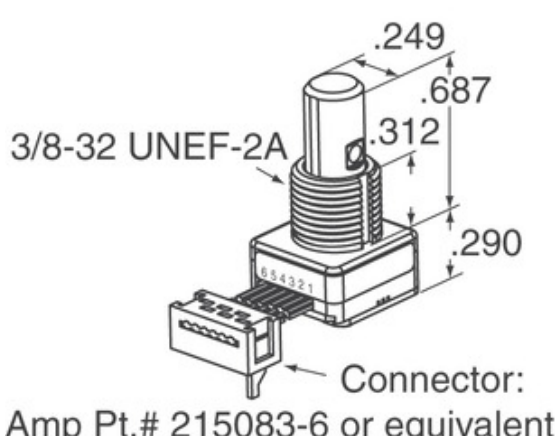
2181 pcs stock

Odoslať z

Hong Kong

Cesta zásielky

DHL/Fedex/TNT/UPS/EMS



Obraz môže byť reprezentovaný. Pozrite si špecifikácie pre podrobnosti o produktoch.

[ŽIADOSŤ O CENOVÚ PONUKU](#)

Špecifikácie 62S11-H0-060C

ČÍSLO DIELU	62S11-H0-060C
VÝROBCA	Grayhill, Inc.
POPIS	ROTARY ENCODER OPTICAL 32PPR
STAV VOL'NÉHO VODIČA / ROHS	Bezolovnatý / V súlade RoHS
DOSTUPNÉ MNOŽSTVO	2181 pcs
DÁTOVÝ HÁROK	62S11-H0-060C.pdf
NAPÄTIE - NAPÁJANIE	5V
STÝL UKONČENIA	Cable with Connector
SÉRIA	62S
ROTAČNÁ ŽIVOTNOSŤ (CYKLY MIN)	1M
IMPULZY NA REVOLÚCIU	32
TYP VÝSTUPU	Quadrature (Incremental)
OSTATNÉ MENÁ	62S11H0060C
ORIENTÁCIA	Vertical
TYP MONTÁŽE	Panel Mount
ÚROVEŇ CITLIVOSTI NA VLHKOSŤ (MSL)	1 (Unlimited)
STAV VOL'NÉHO VODIČA / ROHS	Lead free / RoHS Compliant
TYP KÓDOVAČA	Optical
ARETÁCIA	Yes
ZABUDOVANÝ PREPÍNAČ	No
TYP POHONU	1/4" Dia Flatted End

Súvisiace značky

Grayhill, Inc. 62S11-H0-060C	Distribútor 62S11-H0-060C	Dodávateľ 62S11-H0-060C
Cena 62S11-H0-060C	Obrázky 62S11-H0-060C	Obrázok 62S11-H0-060C
62S11-H0-060C PDF Datasheet	Stiahnuť dátový list 62S11-H0-060C	Dátový list 62S11-H0-060C
Zásoba 62S11-H0-060C	Predám 62S11-H0-060C	Predám Grayhill, Inc. 62S11-H0-060C
Grayhill, Inc. 62S11-H0-060C	Dodávateľ Grayhill, Inc.	Distribútor Grayhill, Inc.
Grayhill, Inc. 62S11-H0-060C	Grayhill Inc. 62S11-H0-060C	

Súvisiace produkty

<p>62S11-H9-040C výrobcovia: Grayhill, Inc. popis: ROTARY ENCODER OPTICAL 32PPR Skladom: 1975 pcs</p> <p>RFQ</p>	<p>62S11-H0-020S výrobcovia: Grayhill, Inc. popis: ROTARY ENCODER OPTICAL 32PPR Skladom: 1990 pcs</p> <p>RFQ</p>
<p>62S11-H0-P výrobcovia: Grayhill, Inc. popis: ROTARY ENCODER OPT 32PPR 10" CBL Skladom: 2508 pcs</p> <p>RFQ</p>	<p>62S11-H0-030C výrobcovia: Grayhill, Inc. popis: ROTARY ENCODER OPT 32PPR 2" CBL Skladom: 2314 pcs</p> <p>RFQ</p>
<p>62S11-H0-060SH výrobcovia: Grayhill, Inc. popis: ROTARY ENCODER OPTICAL 32PPR Skladom: 2339 pcs</p> <p>RFQ</p>	<p>62S11-H0-200S výrobcovia: Grayhill, Inc. popis: ROTARY ENCODER OPTICAL 32PPR Skladom: 1933 pcs</p> <p>RFQ</p>
<p>62S11-H9-020S výrobcovia: Grayhill, Inc. popis: ROTARY ENCODER OPTICAL 32PPR Skladom: 2170 pcs</p> <p>RFQ</p>	<p>62S11-H0-PH výrobcovia: Grayhill, Inc. popis: ROTARY ENCODER OPTICAL 32PPR Skladom: 2006 pcs</p> <p>RFQ</p>
<p>62S11-H0-040C výrobcovia: Grayhill, Inc. popis: ROTARY ENCODER OPT 32PPR 2" CBL Skladom: 2505 pcs</p> <p>RFQ</p>	<p>62S11-H9-020C výrobcovia: Grayhill, Inc. popis: ROTARY ENCODER OPTICAL 32PPR Skladom: 2176 pcs</p> <p>RFQ</p>
<p>62S11-H9-025S výrobcovia: Grayhill, Inc. popis: ROTARY ENCODER OPTICAL 32PPR Skladom: 2155 pcs</p> <p>RFQ</p>	<p>62S11-H0-020C výrobcovia: Grayhill, Inc. popis: ROTARY ENCODER OPTICAL 32PPR Skladom: 2219 pcs</p> <p>RFQ</p>

Copyright © 2020 Spoločnosť distribútor elektronických komponentov

E-mail: Info@infinity-electronic.com

Adresa: 17F, Komerčná budova Gaylord, 114-118 Lockhart Road, Wan Chai, Hongkong

