

Grayhill, Inc.

62S11-M0-PV

Číslo dielu:

62S11-M0-PV

Výrobca / Značka:

Grayhill, Inc.

Popis produktu

ROTARY ENCODER OPTICAL 32PPR

listoch:

62S11-M0-PV.pdf

Stav RoHS

Bezolovnatý / V súlade RoHS

Stav zásob

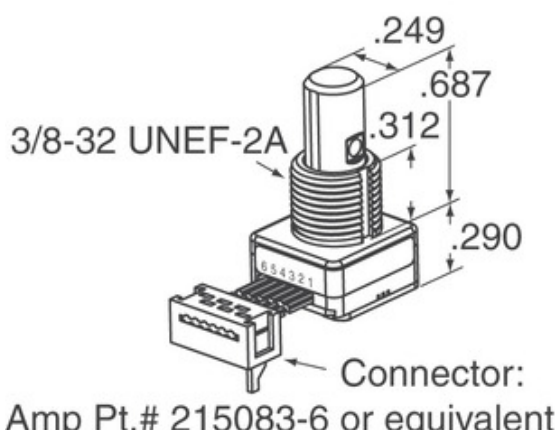
2105 pcs stock

Odoslať z

Hong Kong

Cesta zásielky

DHL/Fedex/TNT/UPS/EMS



Obraz môže byť reprezentovaný. Pozrite si špecifikácie pre podrobnosti o produktoch.

[ŽIADOSŤ O CENOVÚ PONUKU](#)

Špecifikácie 62S11-M0-PV

ČÍSLO DIELU	62S11-M0-PV
VÝROBCA	Grayhill, Inc.
POPIS	ROTARY ENCODER OPTICAL 32PPR
STAV VOL'NÉHO VODIČA / ROHS	Bezolovnatý / V súlade RoHS
DOSTUPNÉ MNOŽSTVO	2105 pcs
DÁTOVÝ HÁROK	62S11-M0-PV.pdf
NAPÄTIE - NAPÁJANIE	5V
STÝL UKONČENIA	PC Pin
SÉRIA	62S
ROTAČNÁ ŽIVOTNOSŤ (CYKLY MIN)	1M
IMPULZY NA REVOLÚCIU	32
TYP VÝSTUPU	Quadrature (Incremental)
OSTATNÉ MENÁ	62S11M0PV
ORIENTÁCIA	Vertical
TYP MONTÁŽE	PCB, Through Hole
ÚROVEŇ CITLIVOSTI NA VLHKOSŤ (MSL)	1 (Unlimited)
STAV VOL'NÉHO VODIČA / ROHS	Lead free / RoHS Compliant
TYP KÓDOVAČA	Optical
ARETÁCIA	Yes
ZABUDOVANÝ PREPÍNAČ	No
TYP POHONU	1/4" Dia Flatted End

Súvisiace značky

Grayhill, Inc. 62S11-M0-PV	Distribútor 62S11-M0-PV	Dodávateľ 62S11-M0-PV
Cena 62S11-M0-PV	Obrázky 62S11-M0-PV	Obrázok 62S11-M0-PV
62S11-M0-PV PDF Datasheet	Stiahnuť dátový list 62S11-M0-PV	Dátový list 62S11-M0-PV
Zásoba 62S11-M0-PV	Predám 62S11-M0-PV	Predám Grayhill, Inc. 62S11-M0-PV
Grayhill, Inc. 62S11-M0-PV	Dodávateľ Grayhill, Inc.	Distribútor Grayhill, Inc.
Grayhill, Inc. 62S11-M0-PV	Grayhill Inc. 62S11-M0-PV	

Súvisiace produkty

<p>62S11-M0-210SH výrobcovia: Grayhill, Inc. popis: ROTARY ENCODER OPT 32PPR 20" CBL Skladom: 2126 pcs</p> <p>RFQ</p>	<p>62S11-M0-200S výrobcovia: Grayhill, Inc. popis: ROTARY ENCODER OPTICAL 32PPR Skladom: 2199 pcs</p> <p>RFQ</p>
<p>62S11-M5-030C výrobcovia: Grayhill, Inc. popis: ROTARY ENCODER OPTICAL 32PPR Skladom: 2076 pcs</p> <p>RFQ</p>	<p>62S11-M5-020CH výrobcovia: Grayhill, Inc. popis: ROTARY ENCODER OPTICAL 32PPR Skladom: 1977 pcs</p> <p>RFQ</p>
<p>62S11-M5-030CH výrobcovia: Grayhill, Inc. popis: ROTARY ENCODER OPTICAL 32PPR Skladom: 1862 pcs</p> <p>RFQ</p>	<p>62S11-M0-060CH výrobcovia: Grayhill, Inc. popis: ROTARY ENCODER OPTICAL 32PPR Skladom: 1968 pcs</p> <p>RFQ</p>
<p>62S11-M5-020SH výrobcovia: Grayhill, Inc. popis: ROTARY ENCODER OPT 32PPR 2" CBL Skladom: 1912 pcs</p> <p>RFQ</p>	<p>62S11-M0-PH výrobcovia: Grayhill, Inc. popis: ROTARY ENCODER OPTICAL 32PPR Skladom: 2503 pcs</p> <p>RFQ</p>
<p>62S11-M0-P výrobcovia: Grayhill, Inc. popis: ROTARY ENCODER OPTICAL 32PPR Skladom: 1933 pcs</p> <p>RFQ</p>	<p>62S11-M5-020C výrobcovia: Grayhill, Inc. popis: ROTARY ENCODER OPT 32PPR 2" CBL Skladom: 2181 pcs</p> <p>RFQ</p>
<p>62S11-M0-060C výrobcovia: Grayhill, Inc. popis: ROTARY ENCODER OPT 32PPR 6" CBL Skladom: 2289 pcs</p> <p>RFQ</p>	<p>62S11-M5-020S výrobcovia: Grayhill, Inc. popis: ROTARY ENCODER OPTICAL 32PPR Skladom: 2069 pcs</p> <p>RFQ</p>